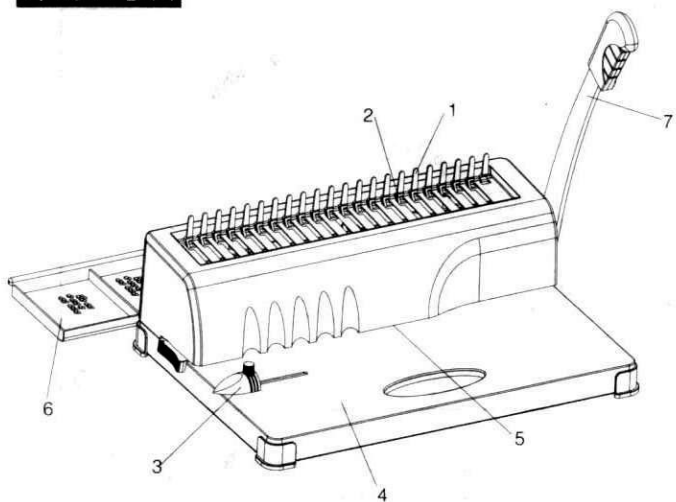


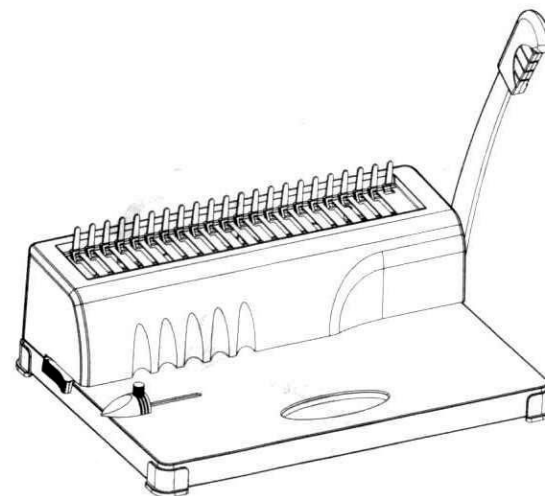
外观示意图



装订机使用说明书

火星230A

感谢阁下购买本公司系列装订机，为更好地使用本公司产品，请您在使用前仔细阅读本使用说明书，并在阅读后保管好，以便以后查询。



广州市阳光科密电子科技有限公司

电话/传真：020-62800628/020-62800666

Http://www.cometgroup.com.cn

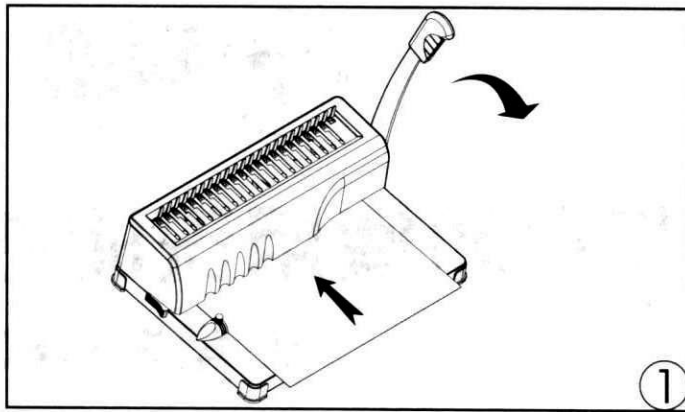
2008年9月27日第2版

全国客服：4007-163-163 020-62800600

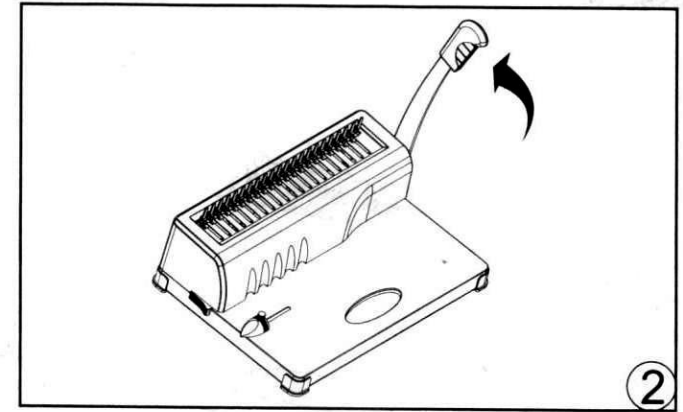
广州市阳光科密电子科技有限公司



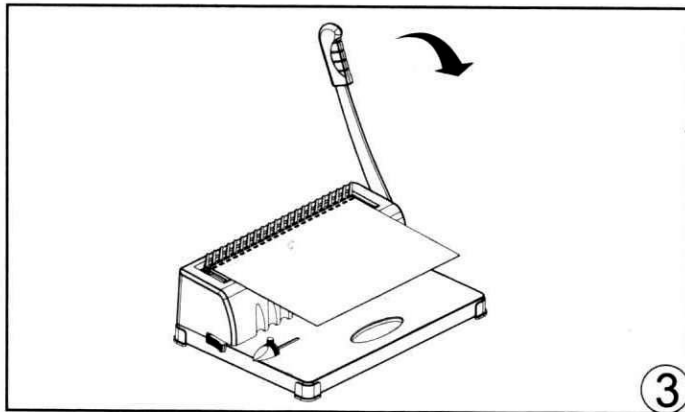
【荣获ISO9001国际质量体系认证】 【环保产品】



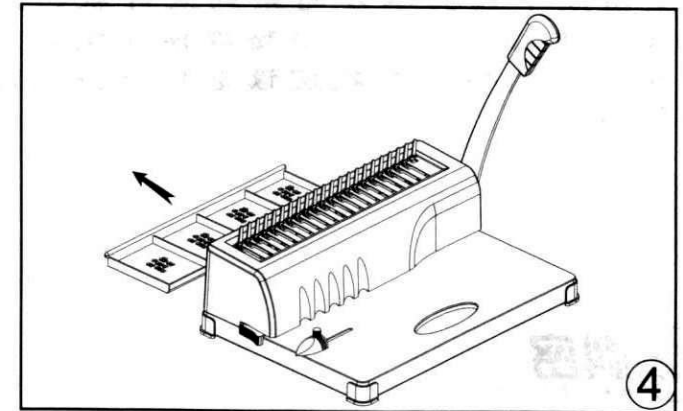
1、将需要装订的文件纸张平整地放入进纸口，根据刻度调整切纸幅面及纸边距，压下手柄，切纸完成。



2、根据装订页数选择合适大小的胶圈，放在梳状齿上，反向压下手柄至合适位置，锁紧。



3、将已切好的纸张切纸孔对准胶圈尖位并穿入，压下手柄，解除胶圈锁定，文件即装订成册。



4、拉开纸屑盒，倾倒纸屑。

注意事项:

- 1、本机打孔能力12页/次(80g/A4)复印纸、2页/次(230g/A4)皮纹纸、2页/次(0.1PVC)。
- 2、为延长机器寿命请将每次切纸控制在打孔能力以下。
- 3、禁切湿纸、布类、硬塑料等。
- 4、注意切纸时须去除纸上的订书钉、回形针等铁质物体。
- 5、请勿自行拆机，发现问题请及时通知相关维修部门处理。
- 6、本机器为免安装型，购买者即购即用。

技术参数:

打孔数: 21pieces
 最大装订量80g/A4: <200sheets
 打孔厚度: 12页/次(80g复印纸)
 2页/次(230g皮纹纸)
 2页/次(0.1pvc片)
 净重: 4kg
 孔间距: 14.28mm
 孔边距: 2-5mm
 打孔规格: 3×8mm
 外形尺寸: 372×260×130mm
 手柄: 单手柄
 胶圈直径: 6-22mm
 打纸幅面: A4、A5、B5

*部分技术参数如因设计变动而产生的偏差恕不另行通知



附: 圆形胶圈规格

胶圈内直径(mm)	可装订纸张数(sheets)
6	1-20
8	20-40
10	40-60
12	60-80
14	80-120
16	120-140
18	140-160
20	160-180
22	180-210
25	210-240
29	240-270
32	270-300
38	300-360
45	360-420
51	420-500

